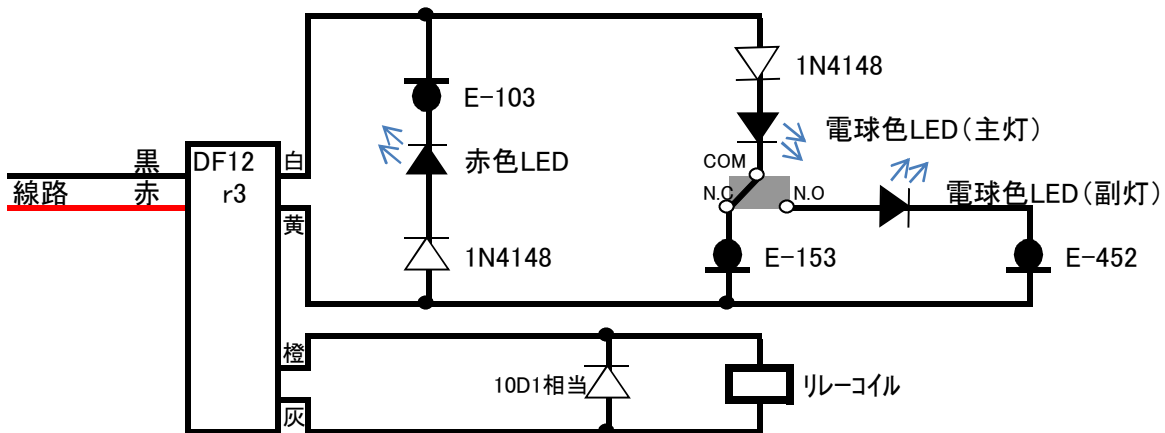


■小田急5000形 減光動作回路概要説明

今回の製作車両において、小田急5000形の減光動作についてファンクション(FX4)にて再現を行う。



動作

新宿方先頭車なので、方向設定は逆にする。

通常前進時は、主灯が明るく点灯する新宿方先頭車なので、方向設定は逆にする。

前進時にファンクション4 (FX4)を押下すると、主灯・副灯が両方ちょっと暗く点灯する。

後進時は、後部標識灯が赤く点灯する。

永末システムのファンクションデコーダで、デフォルト動作の停止時の減光動作はしない。

fx3の蛍光灯室内灯点灯動作はしない。＜通常はファンクション3 (FX3)にて動作。＞

→回路としては、fx。制御ボタン側はFXと表記。

アドレス・設定

アドレス:3003

CV29 38→39 方向設定を逆にして、新宿方先頭車とする。

CV37:00000011:3 → 00000100:4 fx3はFX3で動作だが、ここでFX4で動作とする。

CV60:10111111:191→10101111:175 DF12特有動作の停止時減光をOFF

CV114:11110101:245→111100000:24 fx3動作について、室内灯蛍光灯→特殊動作無